



INFORMACIÓN TÉCNICA



Protección en Alturas

MODELO

Freno Para Cable N621 Yoke Acero

Ref: **160257 (8mm) N621**

Ref: **160258 (10mm) N623**



DESCRIPCIÓN

Sujetador de caídas para línea de vida vertical, para su uso en cables de acero.

ESTÁNDARES Y REGULACIONES

El Freno en Acero Para Cable está diseñado bajo los estándares de la norma:

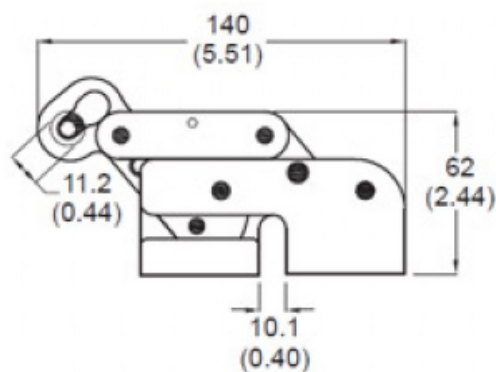
ANZI Z359.1 CSA Z259.2.1 - EN 353 - 2

COMPOSICIÓN

Acero Forjado

CARACTERÍSTICAS

Material:	Acero Forjado
Para cable	(Hasta 8mm) (Hasta 10mm)
Carga mínima de rotura	16kN (3600 LBS)
Peso Neto	16.8 oz. / 477 g.
Enchapado	Pulido



SOSEGA®

Safety Solutions

